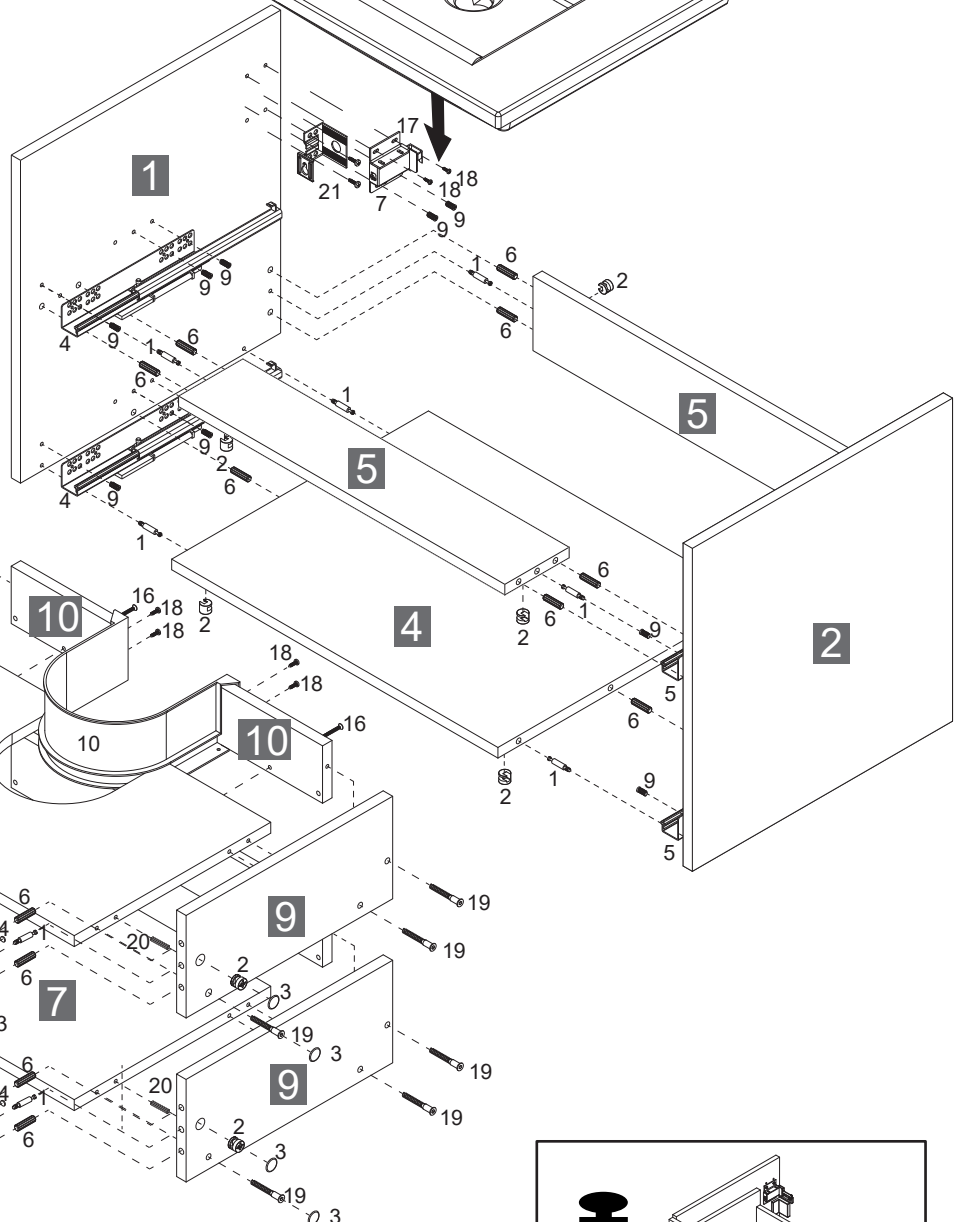
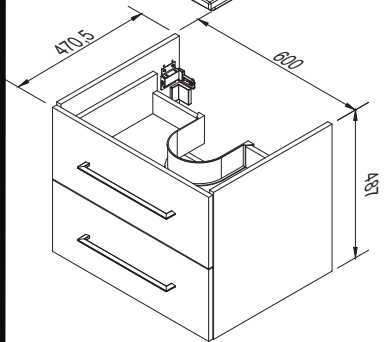
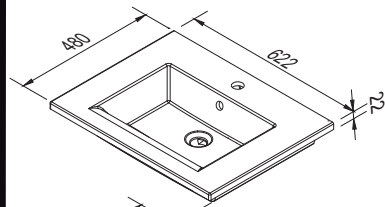
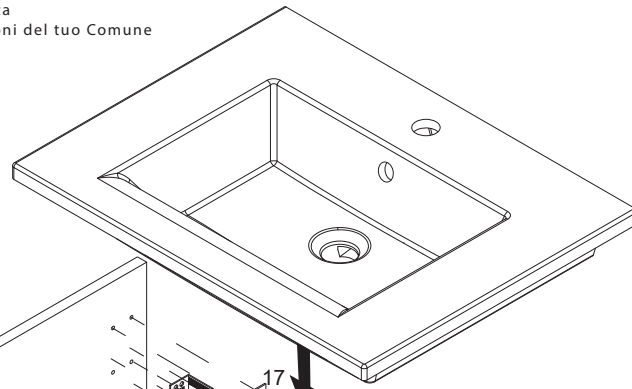


Raccolta differenziata
Verifica le disposizioni del tuo Comune

<https://quefairedemesdechets.fr>



1 2LSE841422 AstEi
2LSE841433 Weiß
2LSE841452 DaOa

2 2RSE841422 AstEi
2RSE841433 Weiß
2RSE841452 DaOa

3 2XFS041422 AstEi
3XFS041433 Weiß
2XFS041452 DaOa

4 2XQU841429

5 2HQU841429

6 2ORS841439

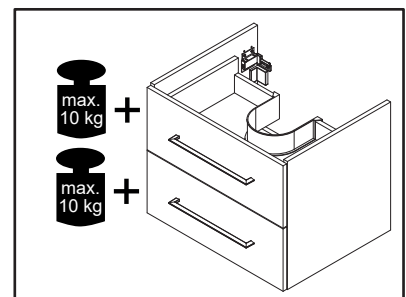
7 2URS841439

8 2SZL841429

9 2SZR841429

10 2OSR841439

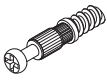


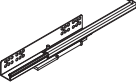
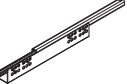

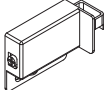
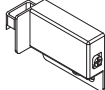

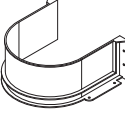

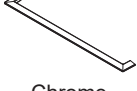
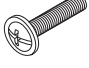


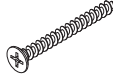
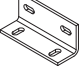



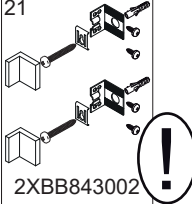
11 2USR841439



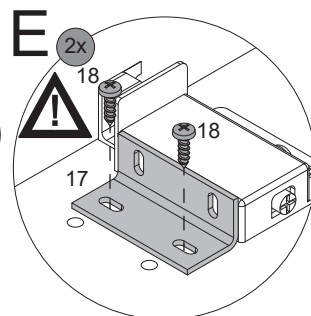
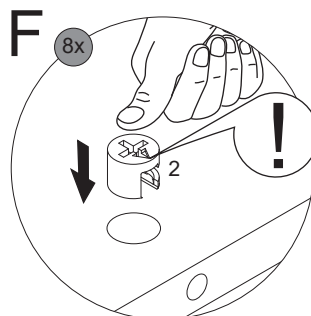
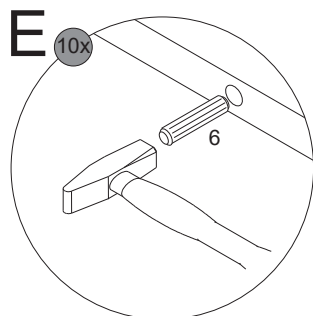
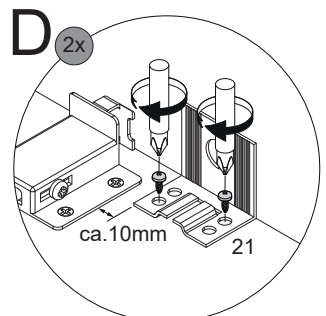
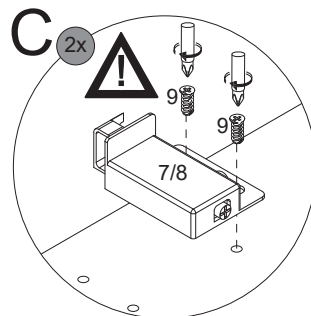
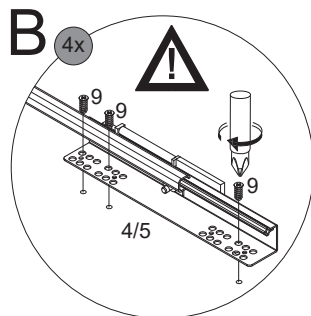
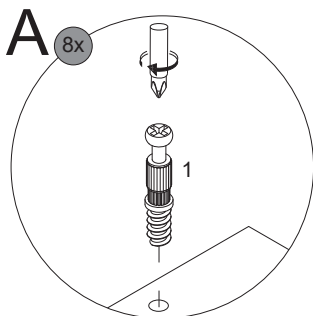
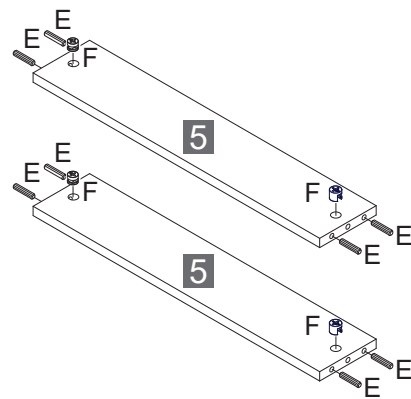
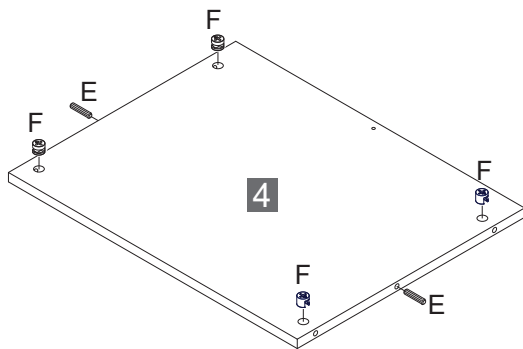
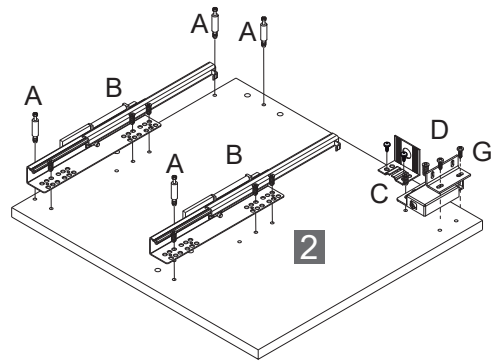
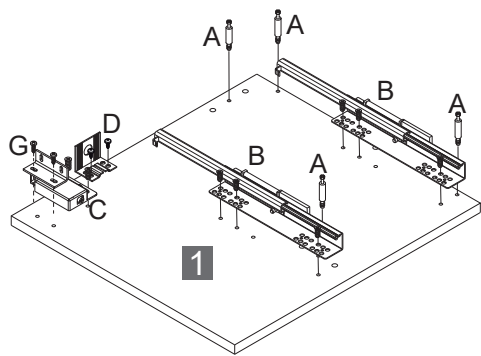
Alle Maßangaben sind ca.-Maße und können geringfügig abweichen.
All measurements are approximate and may vary slightly.

Fackelmann GmbH + Co. KG
Sebastian-Fackelmann-Str. 6
91217 Hersbruck • Deutschland
FAX: 09151/811-294
Servicetelefon: 09151/811-206
servicebm@fackelmann.de
www.fackelmann.com

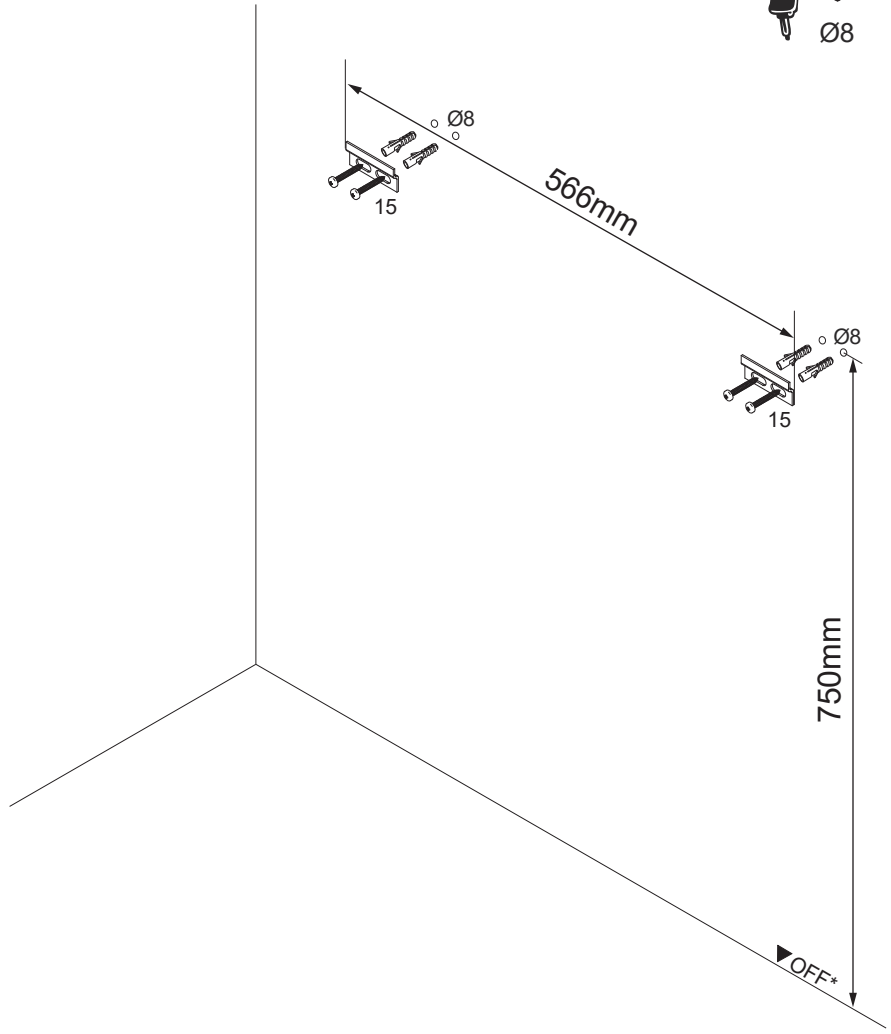
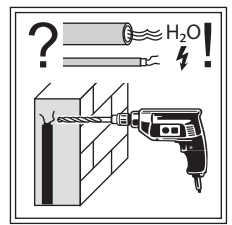
5MAN841421 S1 47/24

1  4BB1500001	2  4BB1515000	3  Ø20mm Silber 4BB0020002	4  4BBKA35013	5  4BBKA35014	6  Ø8x30mm 4BD008X300	7  4BB84LI826	8  4BB84RE826	9  Ø6.3x13mm 4SK6.3X130		
12 x	12 x	8 x	2 x	2 x	18 x	1 x	1 x	16 x		
10  Silber 2WBE710000	11  Ø3,5x20mm 4RK3.5X200	12  Chrome 4BB8410320	13  M4.0x23mm 4FKM4.0X23	14  2BB268X1.6	15  4XBB81HDN2	16  Ø3,5x40mm 4SK3.5X400	17  4BW5022160	18  Ø3,5x13mm 4RK3.5X131		
1 x	4 x	2 x	4 x	4 x	1 x	5 x	4 x	20 x		
19  Ø6.3x50mm 4SK6.3X500	20  Ø5x30mm 4BD05X2800	21  2XBB843002								
12 x	8 x	1 x								

1

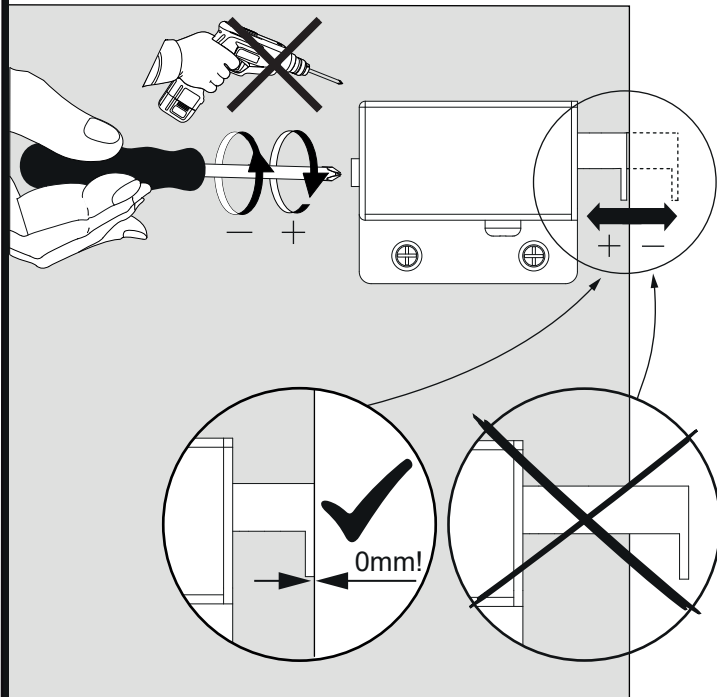


3 3.1

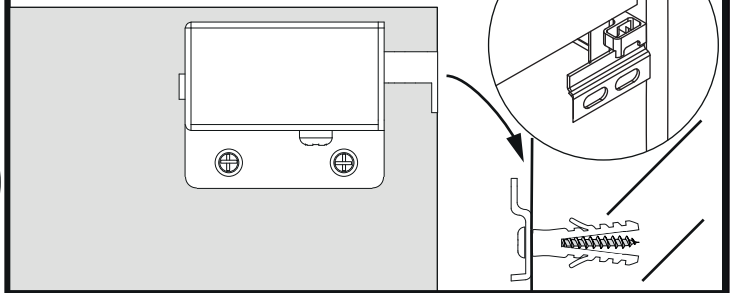


*OFF = Oberkante fertiger Fußboden
 *OFF = Top edge of finished floor

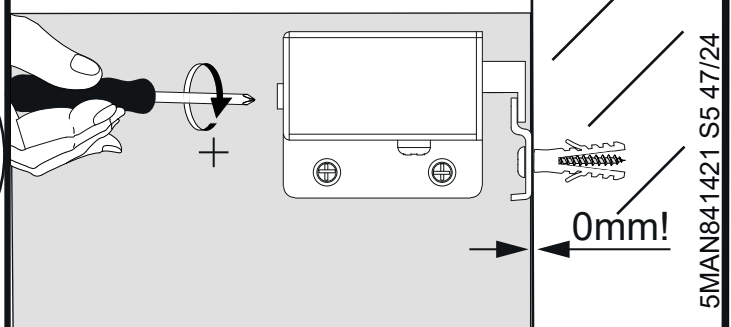
3.2 2x



3.3 2x

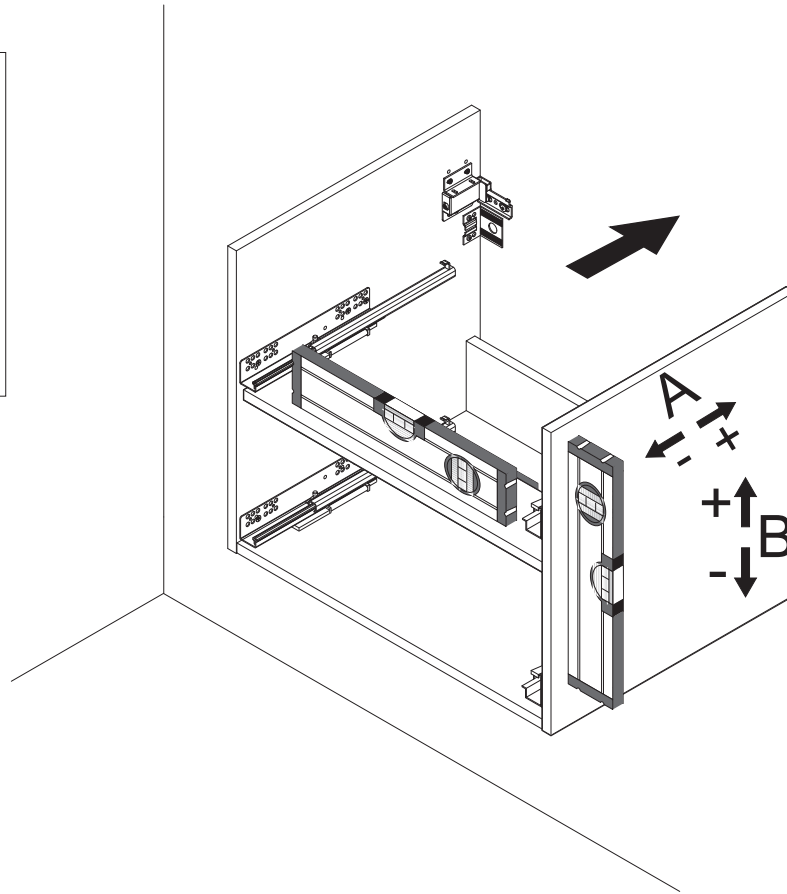
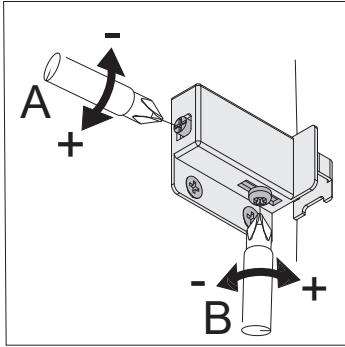



3.4 2x



5MAN841421 S5 47/24

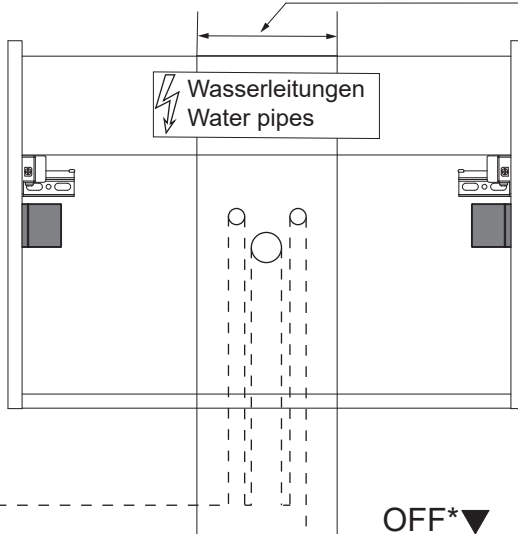
3.5



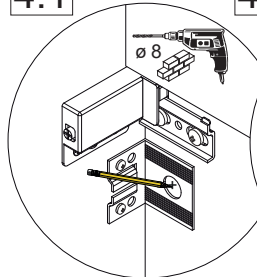
4  Zusätzliche Wandbefestigung für **Waschtischunterschranke und Beckenunterschranke** zur Einhaltung der Norm EN 14749 unbedingt einbauen! Beigefügtes Wandbefestigungs-Material ist nur für Massivwände geeignet. Zur Befestigung an anderen Wänden müssen Spezialdübel verwendet werden.

In compliance to the norm EN 14749 please make sure to built-in the additional wall-fastenings for **sink cabinets and vanities**. Attached wall-fastening-material is for massive walls only. For mounting on all other walls please use special dowels.

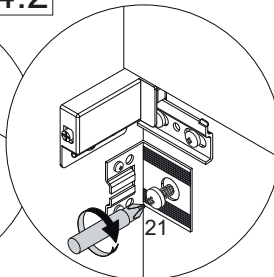
Maße bauseits prüfen! / Check dimensions on site!



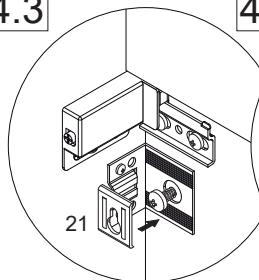
4.1



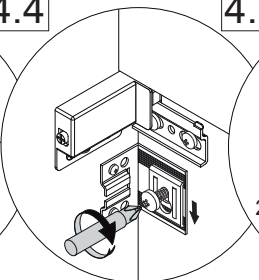
4.2



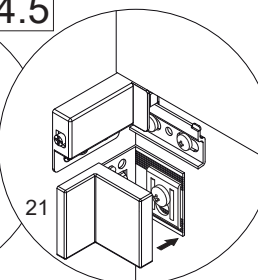
4.3



4.4



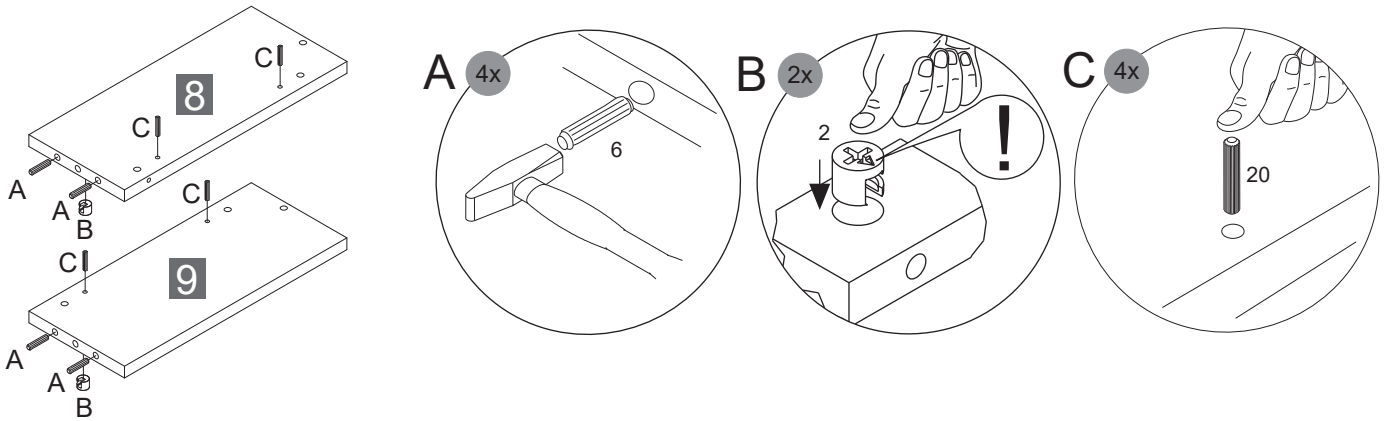
4.5



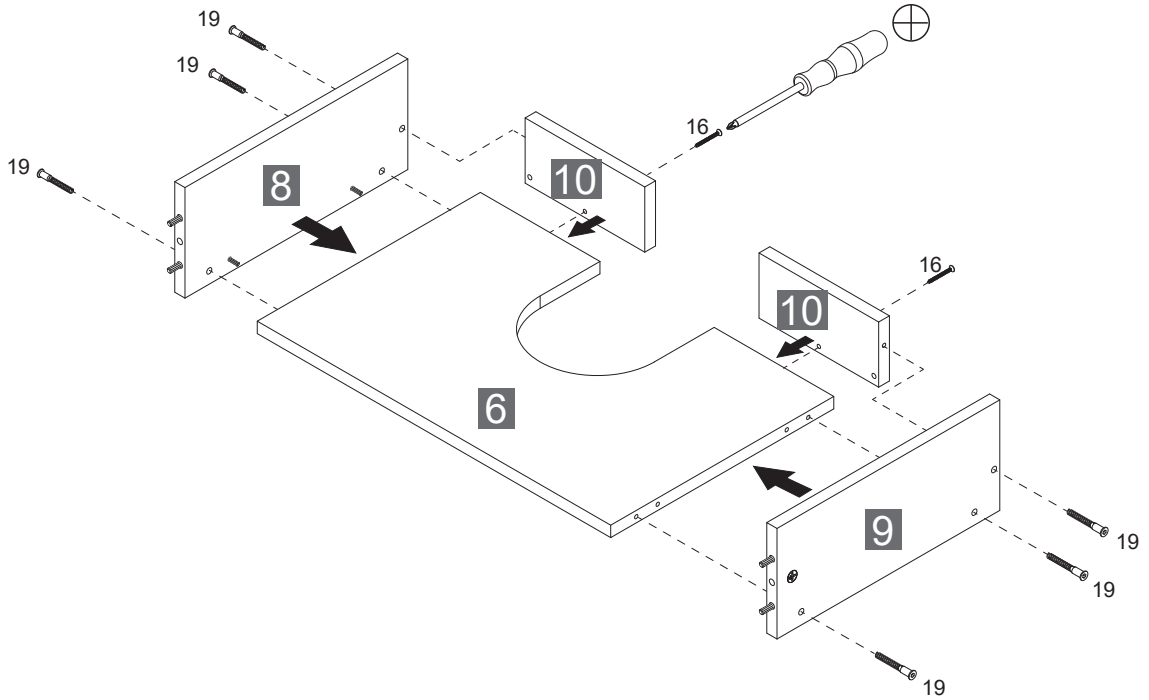
*OFF = Oberkante fertiger Fußboden
*OFF = Top edge of finished floor

5

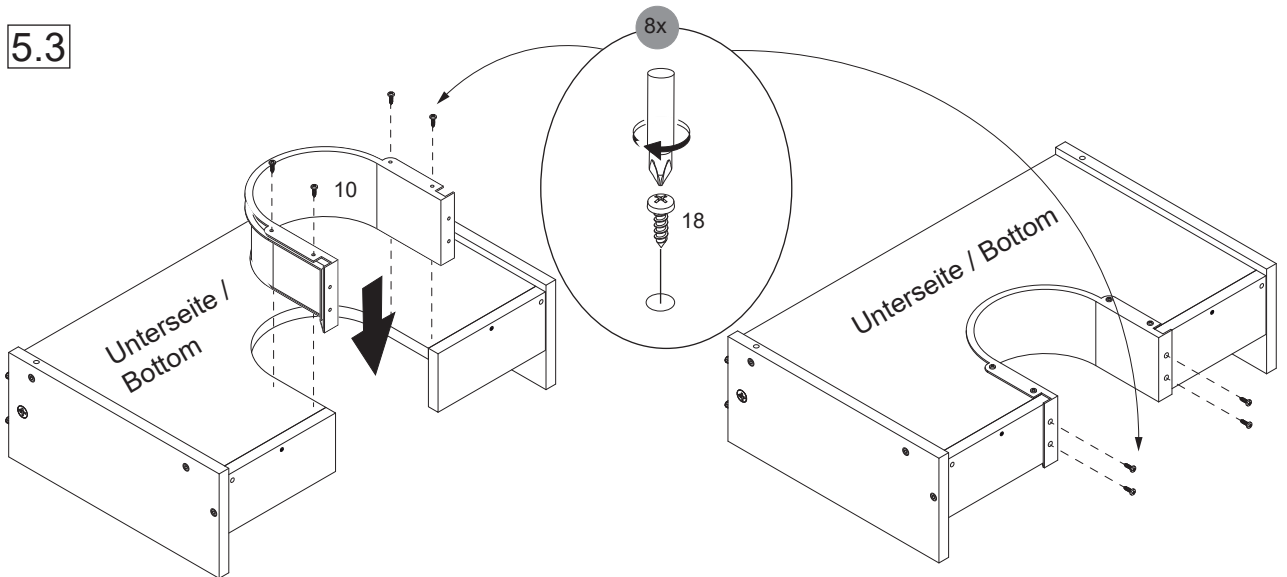
5.1



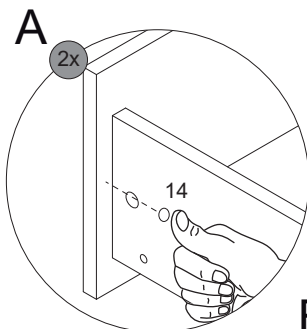
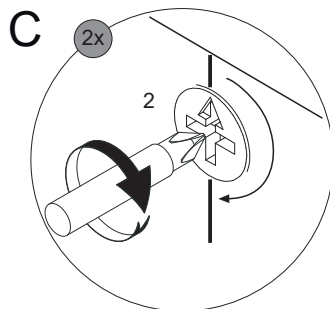
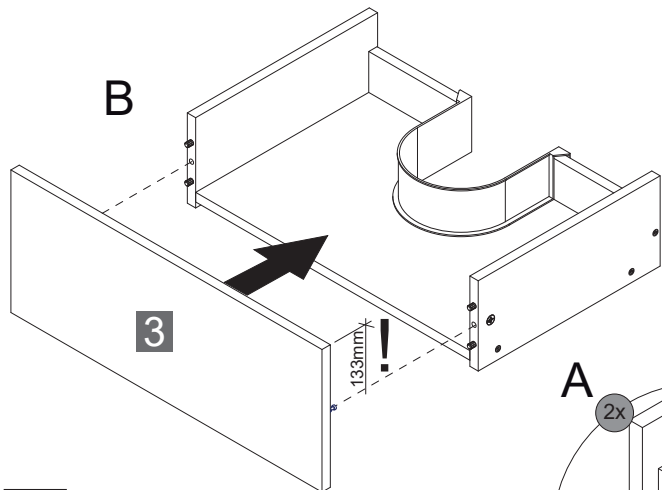
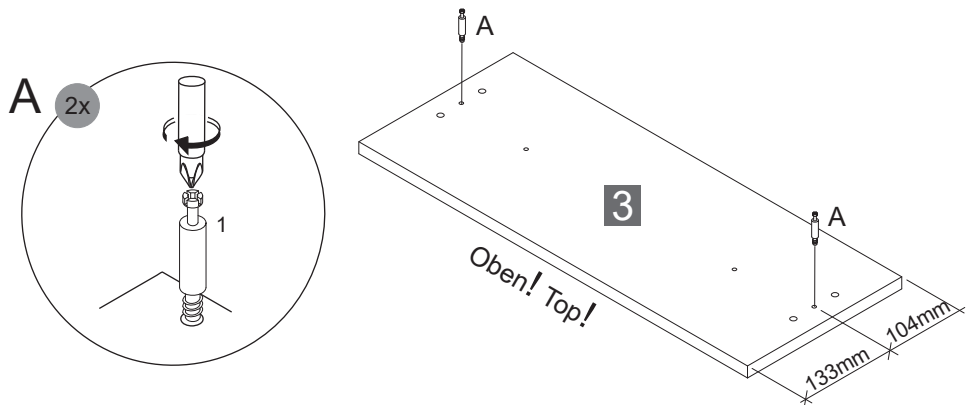
5.2



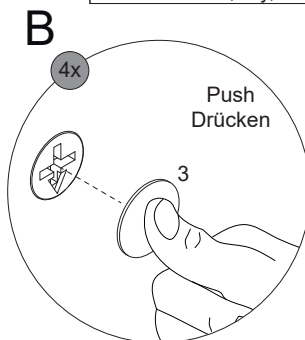
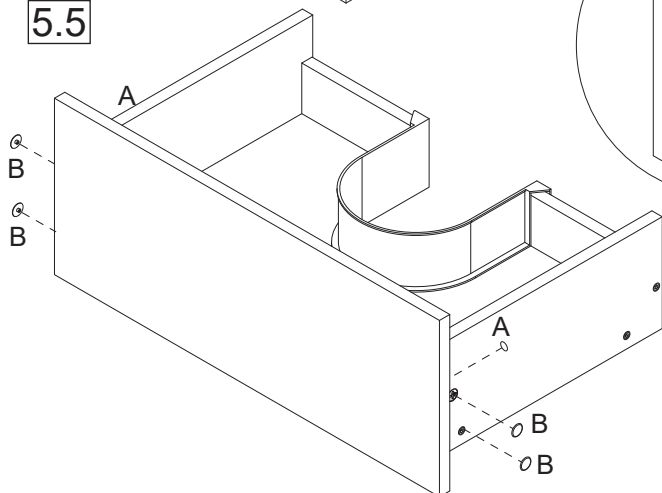
5.3



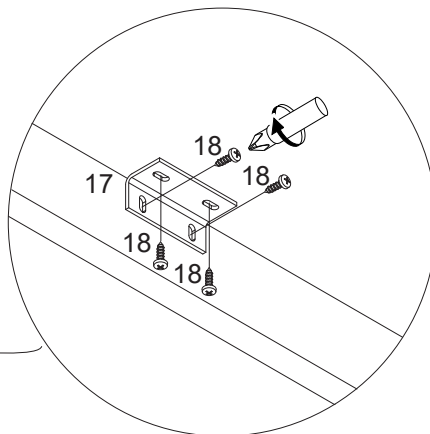
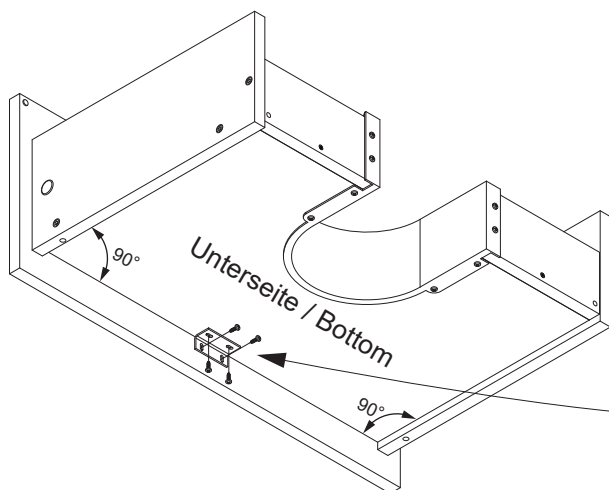
5.4



5.5

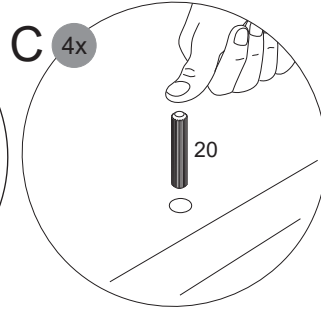
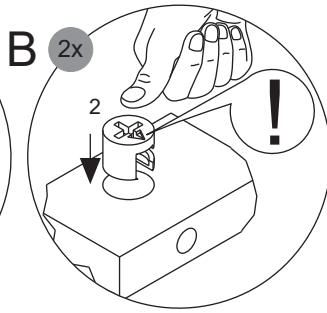
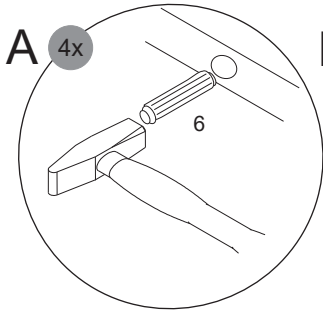
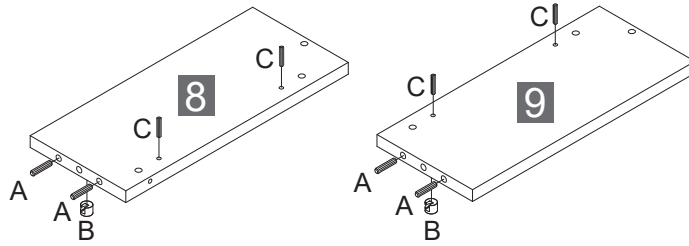


5.6

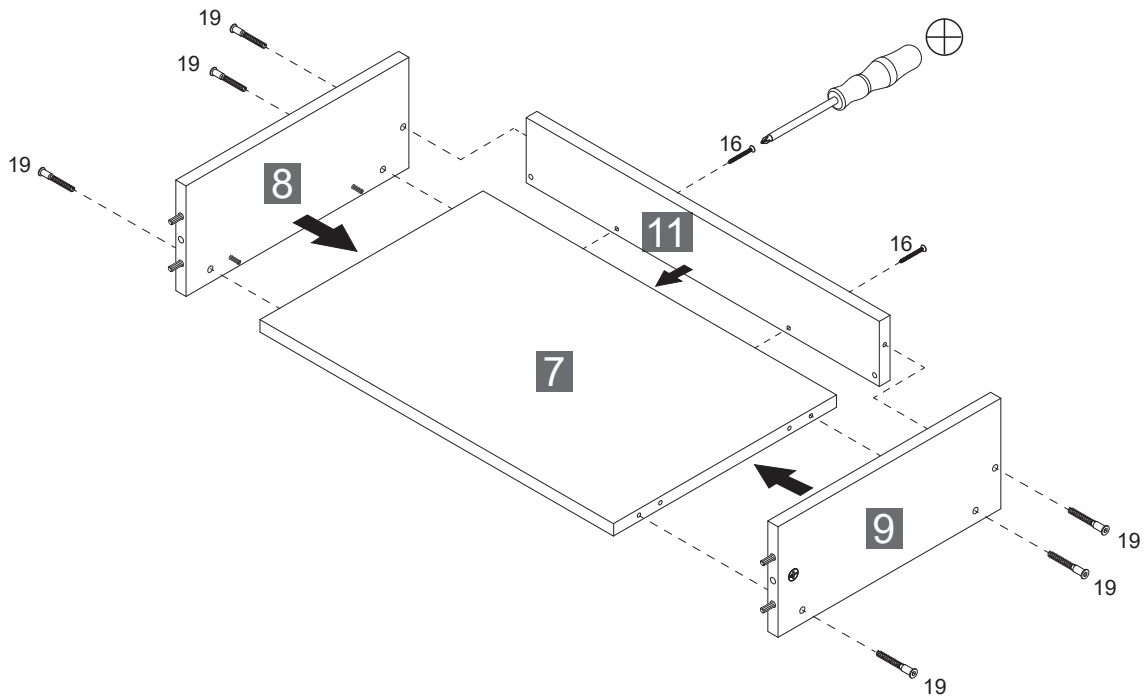


6

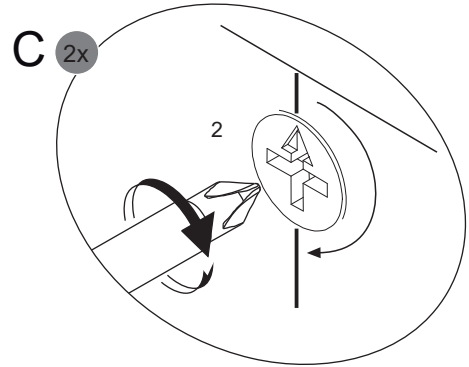
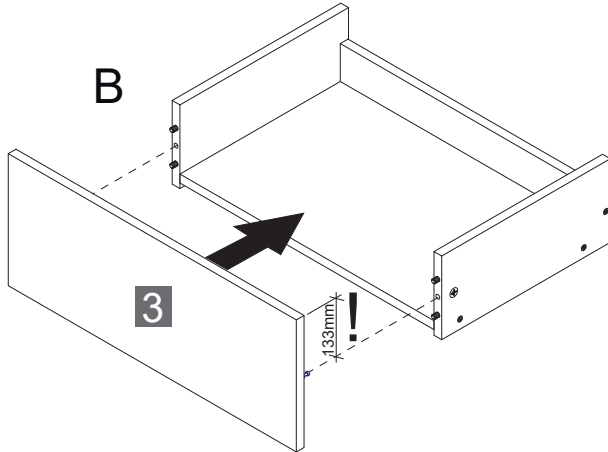
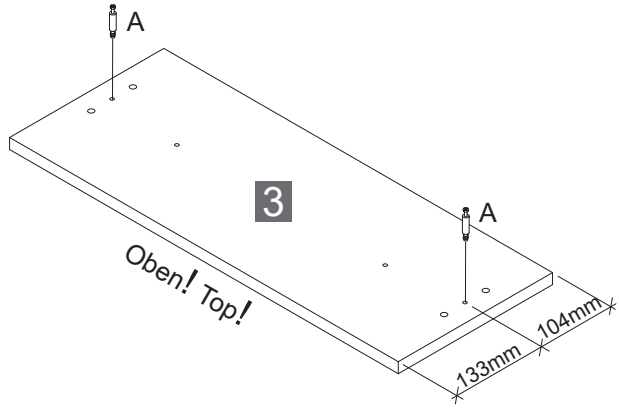
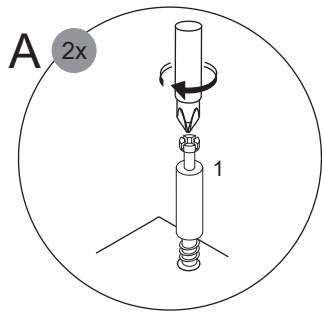
6.1



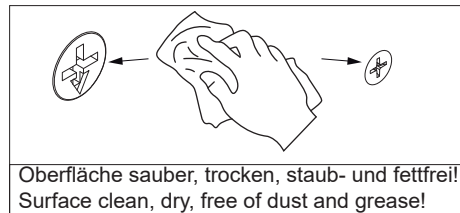
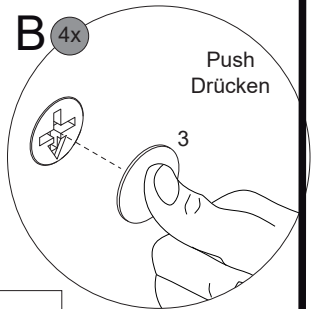
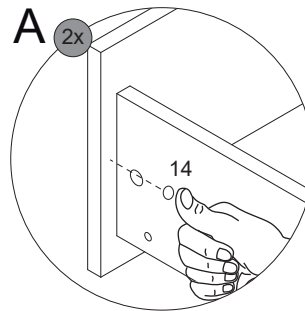
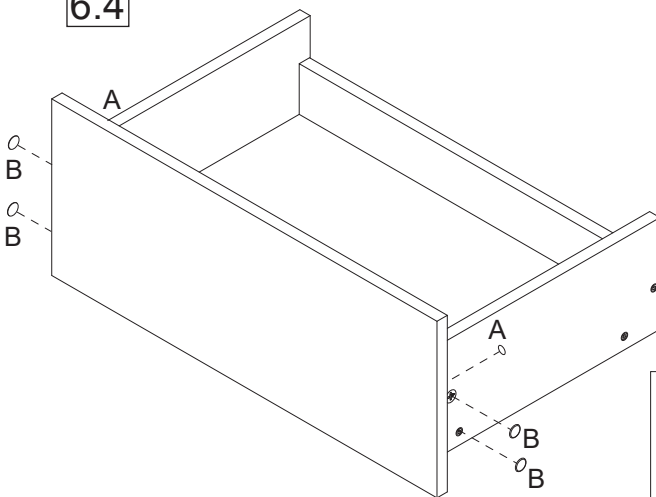
6.2



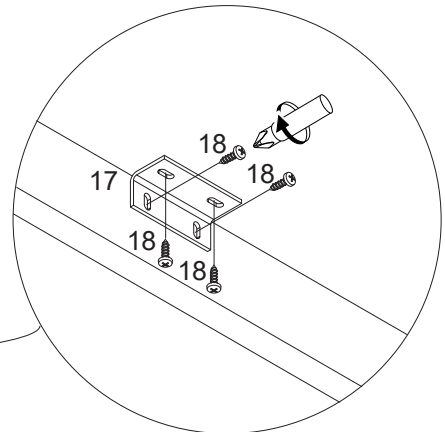
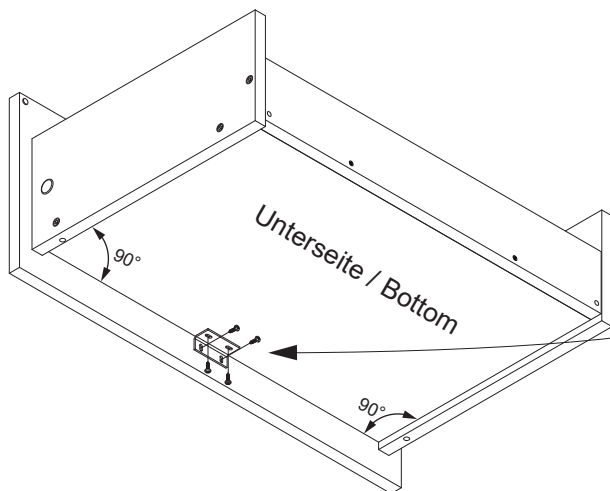
6.3



6.4



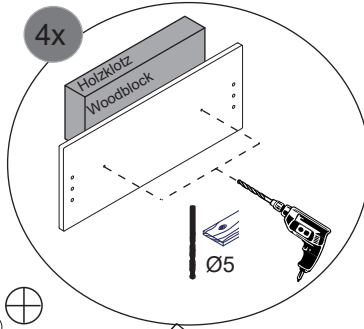
6.5



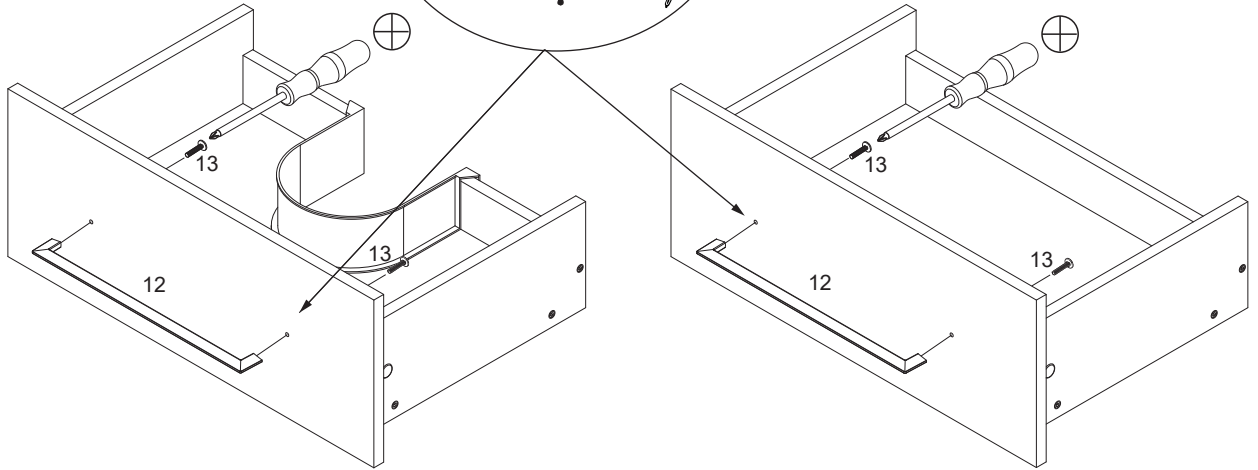
7

7.1

4x



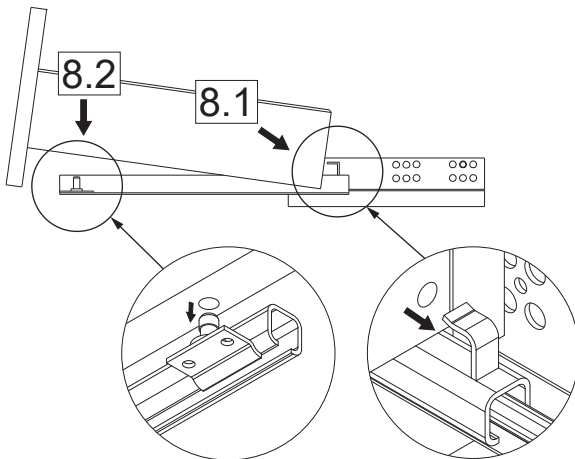
7.2



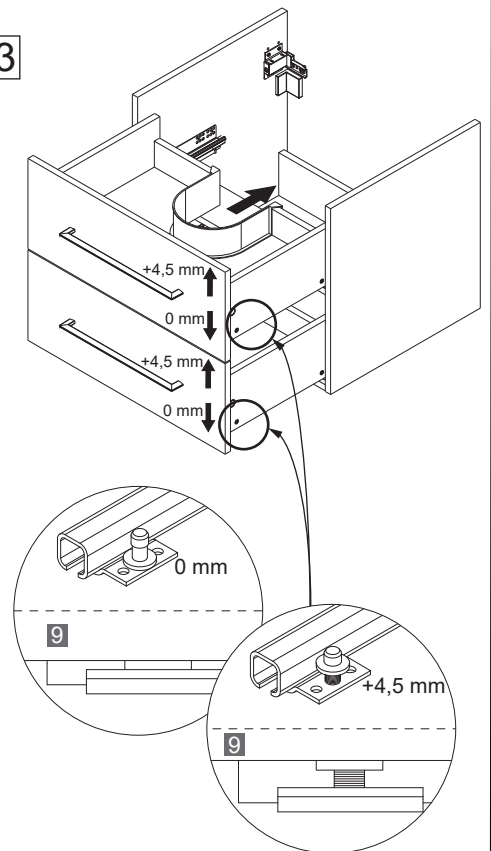
8

8.2

8.1



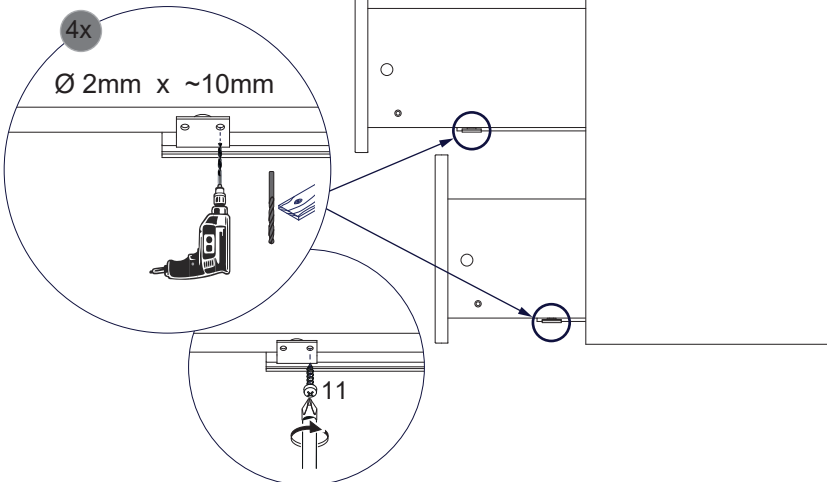
8.3



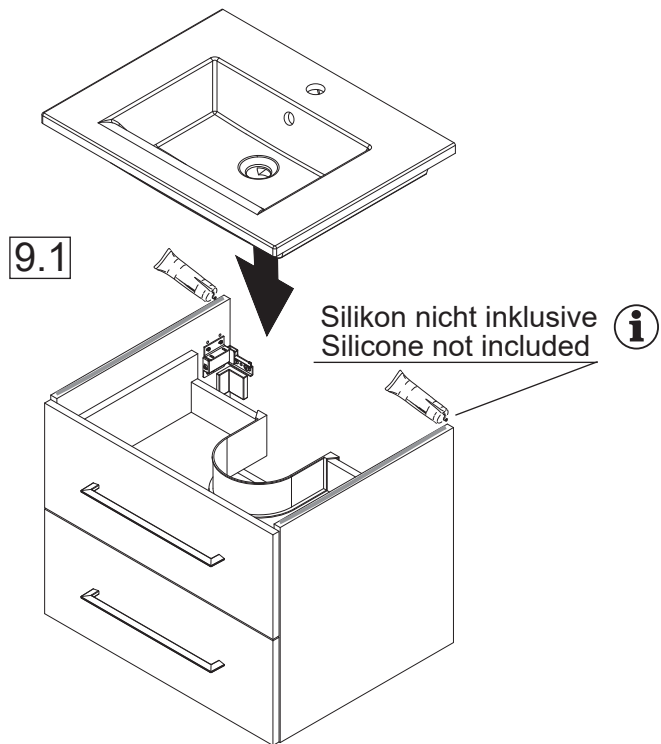
8.4

4x

Ø 2mm x ~10mm



9



Wandmontage des Beckens siehe Beckenanleitung 5BB0841400 /
For wall mounting of the basin, see basin instructions 5BB0841400

